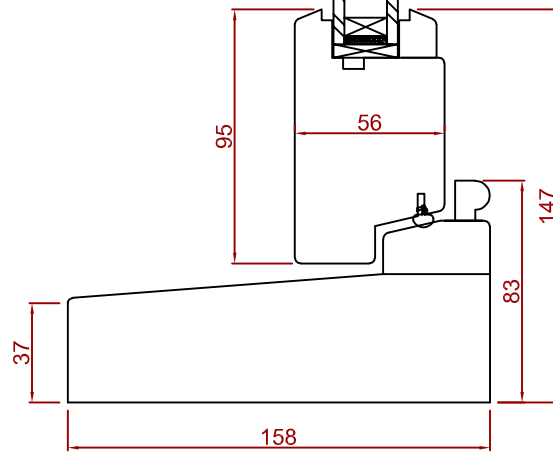
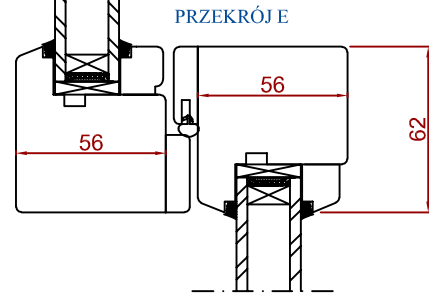
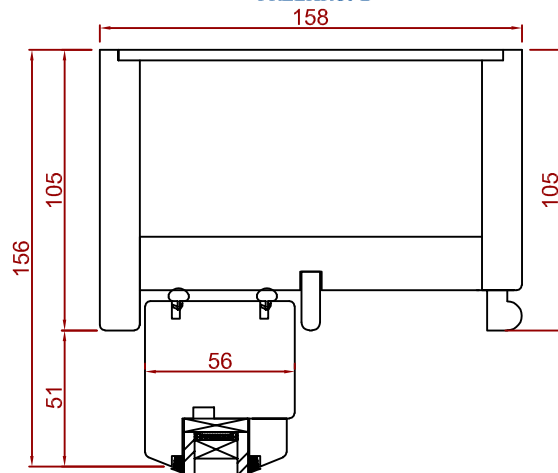
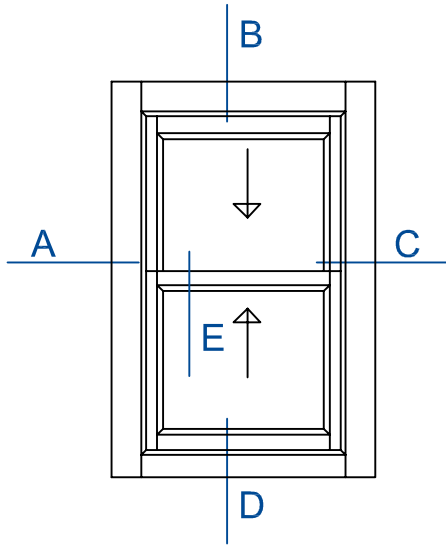
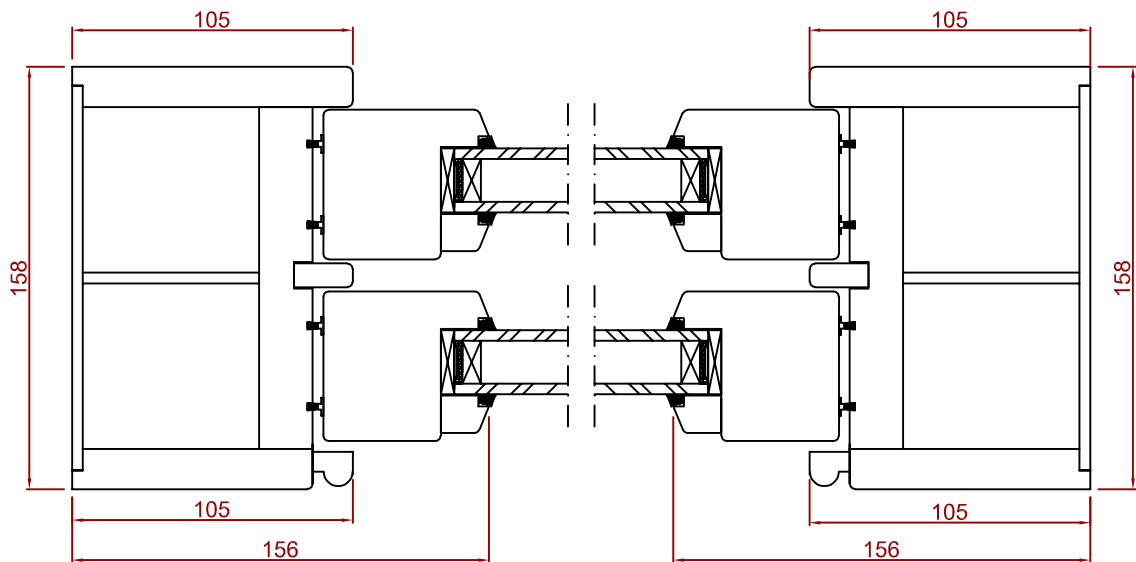


PRZEKRÓJ B

SYSTEM IV 158 SASH NA ODWAŻNIKACH



PRZEKRÓJ D



PRZEKRÓJ A

PRZEKRÓJ C